

4,100t<sup>吊</sup>

ジブ起伏式  
起重機船

K A I S H O

# 海翔



寄神建設株式会社

YORIGAMI MARITIME CONSTRUCTION CO.,LTD.

本 社 〒652-0831 神戸市兵庫区七宮町2丁目1番1号  
海 洋 部 TEL(078)681-3126 FAX(078)681-3170  
船 舶 部 TEL(078)681-3125 FAX(078)682-8115  
URL : <https://www.yorigami.co.jp>

# 海翔 一般配置図

# 主要目

## 船体部

長さ(全長)	120.0m
幅	55.0m
深さ	7.5m
喫水(最大荷重時平均)	約4.2m

## 起重機部

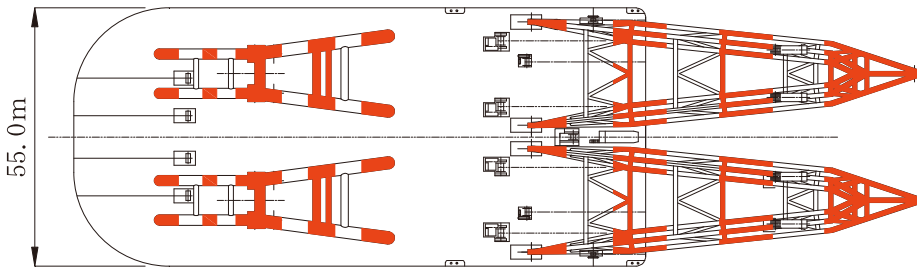
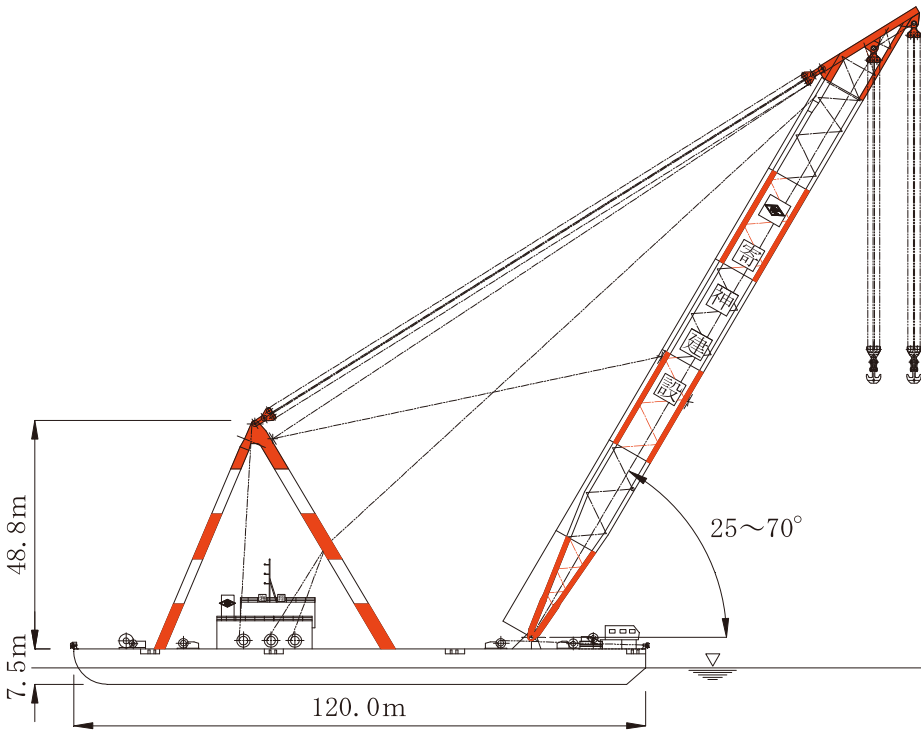
型式	2連装ジブ起伏式	
主巻	(ジブ角度62°時)	
定格荷重	4,100t(1,025t×4)	
アウトリーチ	前フック	51.7m
	後フック	43.4m
巻上高さ	前フック	123.5m
(水面上)	後フック	117.9m
巻上速度	0.6m/min	
雑巻		
定格荷重	15t×8台	
巻上速度	17m/min	

## 機関部

主原動機	1,912KW(2,600PS)×600rpm 1台	
発電機	DC600V×340KW 4台	
主原動機	1,177KW(1,600PS)×720rpm 1台	
発電機	AC450V×1,250KVA 1台	
補原動機	353KW(480PS)×1,200rpm 1台	
発電機	AC450V×400KVA 1台	
碇泊用原動機	265KW(360PS)×1,800rpm 2台	
発電機	AC440V×300KVA 2台	

## 甲板機械部

操船ウインチ	392KN(40t)×6.6m/min 4台
アンカーウインチ	392KN(40t)×6.6m/min 4台
ウインドラス	980KN(100t)×5.0m/min 2台
	735KN(75t)×6.0m/min 1台
呼込ウインチ	147KN(15t)×20m/min 2台
沈錘ウインチ	294KN(30t)×10m/min 1台
曳船ウインチ	294KN(30t)×15m/min 2台
雑用ウインチ	49KN(5t)×20m/min 2台



## 荷重吊上げ時諸条件

吊上げ荷重	ton	4,100	3,000	2,000	1,000	460	
ジブ角度	度	62.0	56.0	49.0	36.0	25.0	
アウトリーチ	前フック	m	51.7	65.2	79.8	102.5	116.8
	後フック	m	43.4	56.4	70.4	92.6	106.8
揚程	前フック	m	123.5	114.9	103.0	76.8	51.0
	後フック	m	117.9	110.1	99.4	75.4	51.5

※ ジブ角度は水面よりの角度となります。  
 ※ 揚程・喫水についての詳細は、担当者にお問い合わせください。